

PACK-ROLLEN

Voor bulktransport

Snelle leveringen en scherpe prijzen kwalitatieve afdichting door drievoudige lipafdichting!

Onze sterkten:

- Grote voorraad rollen volgens de normen PNE 53300 en NFE 53301
- Snelle levering en scherpe prijzen
- Mogelijkheid om voor onze klanten rollen met spoed te laten fabriceren, binnen 24 tot 48 uur dankzij onze geïntegreerde TRANSMECA-werkplaats
- Maatopname van alle soorten rollen
- Ontwerp en uitvoering van specifieke rollen
- Hoogwaardige bekleding in rubber, polyurethaan,...
- 24-uurs service
- Technische ondersteuning door onze leverancier



Een grote voorraad gestandaardiseerde bulkrollen volgens PNE 53300 en NFE 53301

Maateigenschappen

Band	D (maxi)	Rollen volgens norm PNE 53300						
		Type bovenrol			Type onderrol			
		L	L1	L2	L	L1	L2	
V-opstelling	300	89	190	196	216	375	408	440
	400	89	240	246	266	475	508	540
	500	89	190	296	316	575	608	640
3-delige trogste	350	89	125	131	151	425	458	490
	400	89	150	156	176	475	508	540
	500	89	190	196	216	575	608	640
	600	89	230	236	256	675	708	740
	650	89	240	246	266	725	758	790
	700	89	255	261	281	775	808	840
	800	89	290	296	316	875	908	940
	800	133	285	296	316	875	908	940
	900	89 - 133	320	331	351	1015	1048	1080
	1000	89 - 133	355	366	386	1115	1148	1180
	1200	133	425	436	456	1315	1348	1380
	1400	133	495	506	526	1515	1548	1580
	1600	133	565	576	596	1715	1748	1780

Bande	D (maxi)	Rollen volgens norm NFE 53301									
		Bovenrol			Onderrol			Onderrol in V			
		L	L1	L2	L	L1	L2 Ø 20	L	L1	L2	
V-opstelling	300	89	200	208	226	400	408	426	200	208	226
	400	89	250	258	276	500	508	526	250	258	276
	500	89	315	323	341	600	608	626	315	323	341
3-delige trogste	400	89	160	168	186	500	508	526	250	258	276
	500	89	200	208	226	600	608	626	315	323	341
	650	89	250	258	276	750	758	776	380	388	406
	800	89	315	323	341	950	958	976	465	473	491
	1000	89 - 133	380	388	406	1150	1158	1176	600	608	626
	1200	133	465	473	491	1400	1408	1426	700	708	726
	1400	133	530	538	556	1600	1608	1626	800	808	826
	1600	133	600	608	626	1800	1808	1826	900	908	926

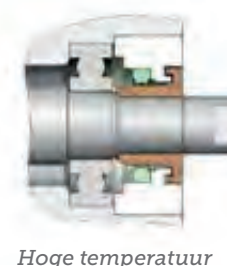
- **Standaard sleutelvlakken volgens PNE 53300:**
> 14 x 10 voor bovenrollen en 14 x 16 voor onderrollen
- **Standaard sleutelvlakken volgens NFE 53301:**
14 x 09 voor boven- en onderrollen

M+ afdichting Bescherming met drievoudige lipafdichting:

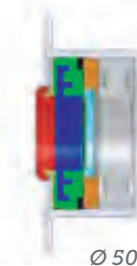
- Afdichting, ontworpen door PACK voor zijn bulkrollen
- Compact patroon combineert efficiëntie en lage wrijvingscoëfficiënt:
 - Externe bescherming dankzij een keerschot gevormd door een kunststof deflector en het uitlopende uiteinde van het stalen deksel (gegalvaniseerd of roestvrij staal op aanvraag)
 - Dubbele interne afdichting door nitrielpakking met 2 axiale lippen, beschermd door 2 keerschotten

- Een 3e afdichting op de achterzijde van de pakking tegen de stalen borging van de as.
- Voor nog veeleisender toepassingen, zoals gebruik bij hoge temperaturen in de staalindustrie

of voor Ø 50 mm assen in mijnbouwomgevingen, kunt u contact met ons opnemen.

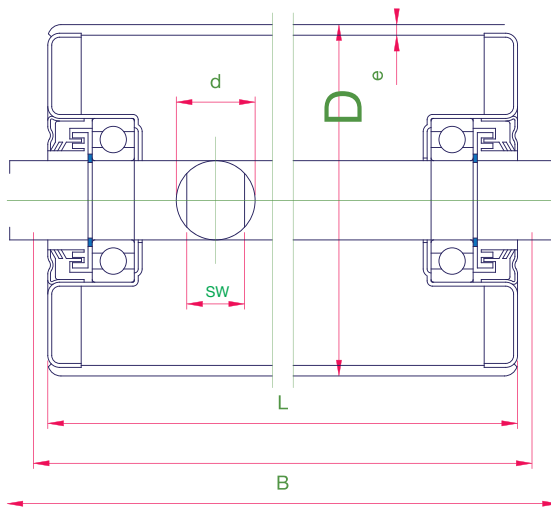


Hoge temperatuur



Ø 50 As

Bulkrollen I Type LM



Type	d	SW	Rol.	D x e op voorraad	D x e op aanvraag
LM 204 HY	20	14	6204	70 x 2,9 89 x 3,2 133 x 4	63,5 x 2,9 102 x 3,6 108 x 3,6
LM 205 HY	25	14 *(18)	6205		89 x 3,2 133 x 4
LM 305 HY	25	14 *(18)	6305		89 x 3,2 133 x 4 159 x 4,5
LM 206 HY	30	22	6206		102 x 3,6 108 x 3,6

Standaard

- Omgeving: $-20\text{ °C} < T < 80\text{ °C}$
- Levensduur: 15 tot 20 000 uur
- Uitvoering: geolied ruw staa

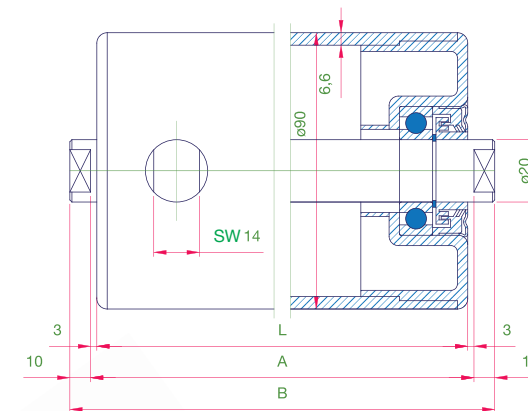
Vraag ons voor...

- *(18) – Rubberen bekleding
- Elektrische galvanisatie: buizen, behuizingen, deflectors en assen
- RVS deflectors voor type LM 204 Hy (d = 20)
- Versterkte afdichting
- Specifieke vetten

Bulkrollen I Type LMP

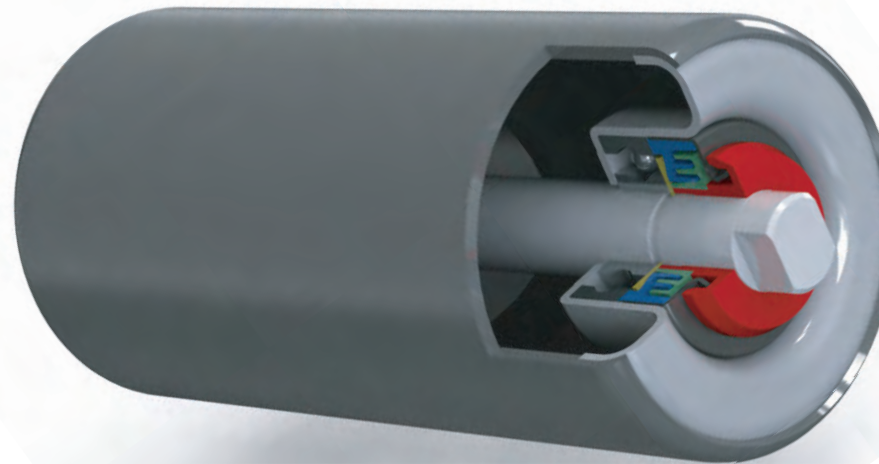
Standaard

- Buis : Stijf pvc Ø 90 x 6,6 (min.) grijs
- Gebruik : $20\text{ °C} < T < + 60\text{ °C}$, in bijtend milieu
- Behuizing: zwarte kunststof met talrijke groeven
- Kogellagers : 6204
- As : gegalvaniseerd staal
- Uitvoering: standaard volgens PNE 53300



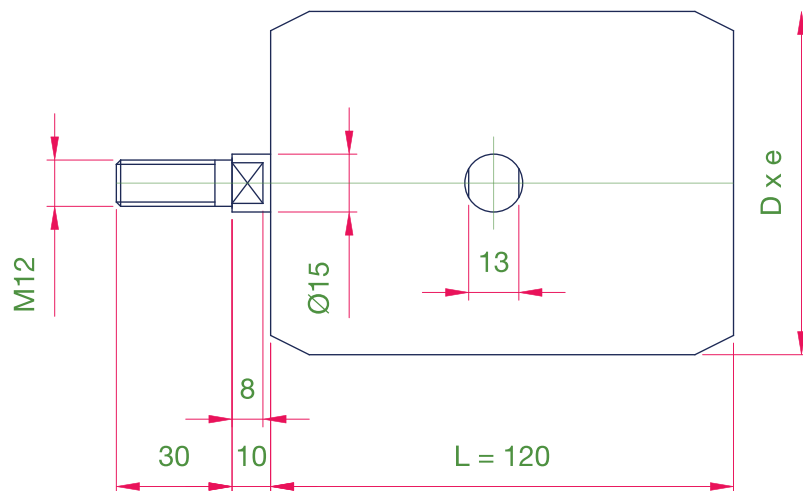
Vraag ons voor...

- Kogellagers : Z, ZZ, RS en 2RS
- As : RVS (304)
- Versterkte afdichting en/of specifieke smering
- Uitvoering : > keerrollen (onder):
A = L + 33 : B = L + 65 : SW 14 x 16 lang
> volgens NFE 53301 of andere



Een grote voorraad, van geleidingsrollen

Geleidingsrollen | Type BA



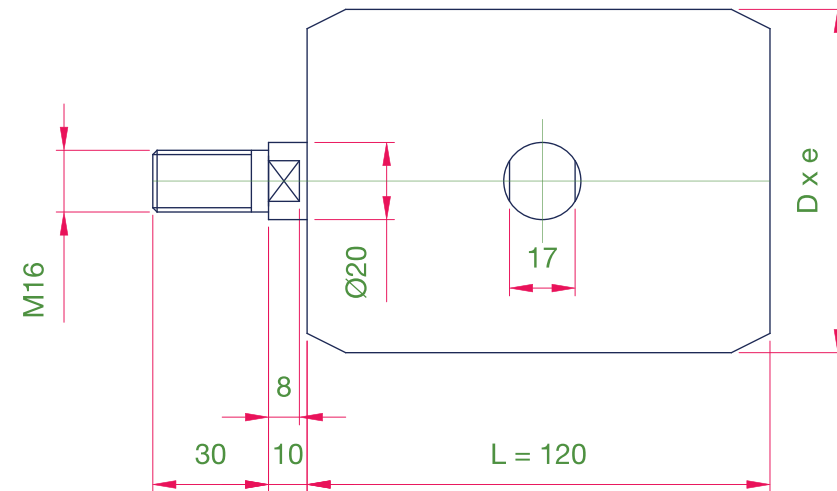
- **Standaard**

- Buis : Ø 60 x 2 - Ø 70 x 2 gerold-gelast staal
- As : getrokken staal Ø 15, L = 120

- **Vraag ons voor...**

- Buis : Ø 63,5 x 2,9 staal; Ø 60,3 x 1,6 RVS
- As : RVS Ø 15 (304), L = 100-150 (of andere)
- Elektrolitische galvanisatie: Buis - as - deflectorbehuizingen

Geleidingsrollen | Type LM



- **Standaard**

- Buis : gerold - gelast (zie onderstaande tabel)
- As : getrokken Ø 20, L = 120

- **Vraag ons voor...**

- Stalen buis : Ø 54 x 5, L 100 - 120 - 150
- Galvanisatie: Buis - as - deflectorbehuizingen en gegalvaniseerde stalen of RVS assen

		D x e		
		63,5 2,9	70 2,9	89 3,2
L	100	1,18	1,27	1,52
	120	1,32	1,47	1,70
	150	1,66	1,79	2,16

Een grote voorraad, van stootdempende rollen

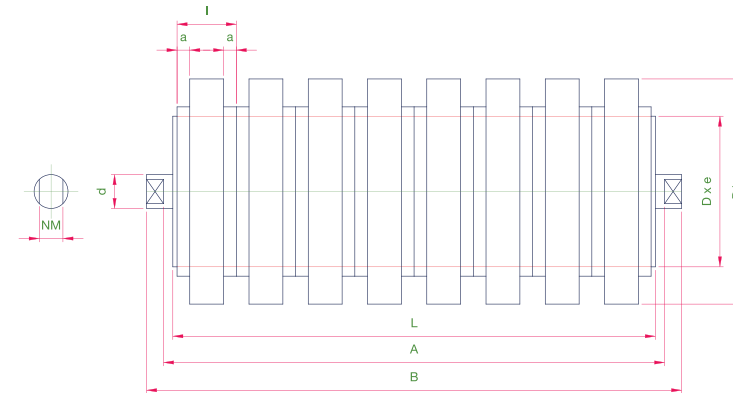
Stootdempende rollen I

Type AM volgens norm PNE 53300

d	20	25	30
SW	14	14 *(18)	22

D1	89 en 108	133	159
l	30	35	35
a	5	7,5	5

Type		AM 204 Hy		AM 305 Hy		AM 206 Hy	
D1		89	133	133	159	133	159
d		20	20	25	25	30	30
Dxe		54 x 5	70 x 2,9	70 x 5	89 x 3,2	70 x 5	89 x 3,2
kogellagers		6204	6204	6305	6305	6206	6206
Bande	L	n	n	n	n	n	n
350	125	4	3	3		3	
400	150	5	4	4		4	
500	190	6	5	5		5	
600	230	7	6	6		6	
650	140	8	6	6	6	6	6
700	255	8	7	7	7	7	7
800	290	9	8	8	8	8	8
900	325	11	9	9	9	9	9
1000	360	12	10	10	10	10	10
1200	430	14	12	12	12	12	12
1400	500			14	14	14	14
1600	570			16	16	16	16



• Standaard

- n= aantal ringen
- Omgeving: $-20\text{ °C} < T < 80\text{ °C}$

• Vraag ons voor...

- Bussen geschikt voor de voedingsindustrie
- Montage van de ringen tot $L = 1515$
- ringen $\text{Ø } 108$ op buis $\text{Ø } 63,5$ (as $\text{Ø } 20$)
- * SW 18

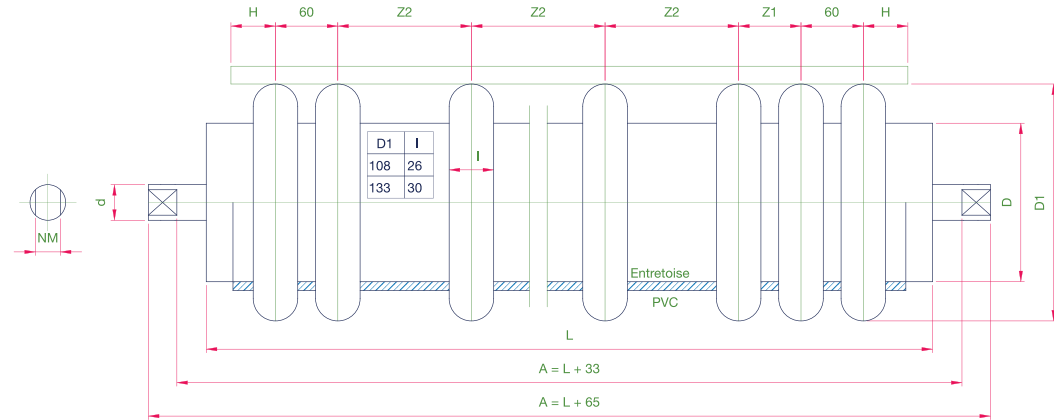
Een grote voorraad, van antiklevende bulkrollen volgens norm PNE 53300

Antiklevende bulkrollen | Type AC/ACE

d	SW
20	14
25	14 *(18)
30	22

Asymmetrische positie van de ringen

- De afwisselende positionering van de rollen verbetert
- de reiniging van de band
- Standaard
 - Ringen en rubberen moffen 60 +- 5 Shore A
- **Vraag ons voor...**
 - **D = 70 x 2,9 (*) of D = 70 x 5 (**)

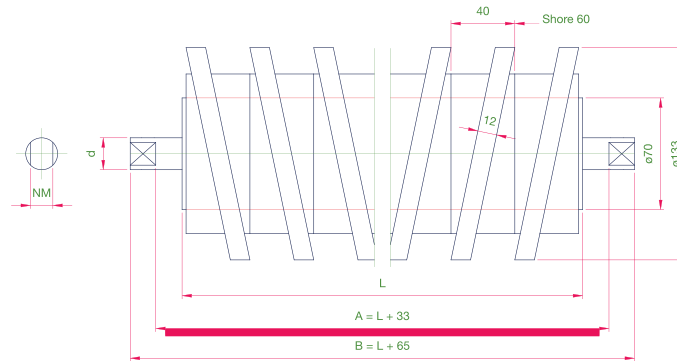


Type	AC... en ACE...					Ringen	Maten		
	... 206 Hy	... 305 Hy	.. 205 Hy	...204 Hy	...204 Hy		Band	H	L
D1/Dd	133/89 30**	133/89 25**	133/89 25	133/89 20*	108/63 20				
				6,5	4,55	5	400	30	475
				7,40	5,35	6	500	30	575
				8,55	6,15	7	600	30	675
	12,30	10,85	10,65	9,00	6,50	7	650	30	725
	12,80	11,38	11,38	9,50	6,85	7	700	40	775
	14,30	12,70	12,50	10,60	7,65	8	800	40	875
	16,30	14,45	14,25	12,15	8,70	9	900	40	1015
	17,55	15,50	15,30	13,05	9,40	9	1000	40	1115
	20,25	17,90	17,70	14,95	10,90	10	1200	50	1315
	23,05	20,30	20,10			11	1400	60	1515
	26,00	22,90	22,70			13	1600	60	1715

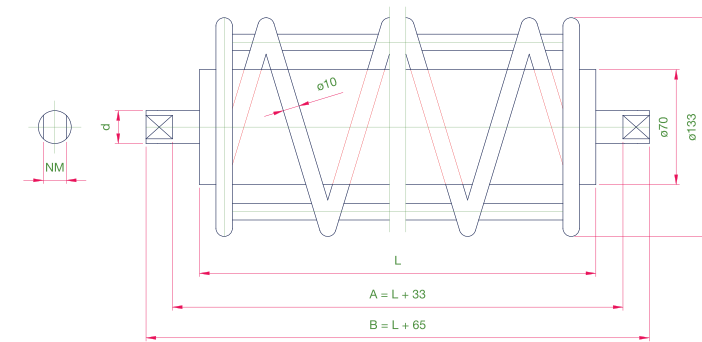
Een grote voorraad, van spiraalvormige reinigingsrollen volgens norm PNE 53300

Spiralen	Band	L
12	400	475
14	500	575
16	600	675
18	650	725
18	700	775
22	800	875
24	900	1015
28	1000	1115
32	1200	1315
38	1400	1515
42	1600	1715

Spiraalvormige reinigingsrollen | Type DSC



Spiraalvormige reinigingsrollen | Type DSA



	DSA 204 Hy DSC 204 Hy	DSA 305 Hy DSC 305 Hy	DSA 206 Hy DSC 206 Hy
d	20	25	30
SW	14	14 *(18)	22
D x e	70 x 2,9	70 x 5	70 x 5

**Een vraag, een speciaal project, een
urgentie...**

**Neem contact op met ons team om deze
rollen met spoed te laten maken, binnen
24 tot 48 uur, door onze geïntegreerde
werkplaats TRANSMECA**

Efficient in conveying & power solutions

ABM TECNA (NetCo groep) stelt u een reeks diensten rond de industriële transportbanden voor, waaronder de levering en/of plaatsing van reserveonderdelen, het preventief, predictief en curatief onderhoud van uw aandrijvingen en transportbanden ter plaatse en in de werkplaats, een engineeringdienst die expertises, verbeteringen en specifieke apparatuur voorstelt.

Bijna zeshonderd mensen zorgen voor een 24/7 service, waarvan meer dan honderd voor de Belgische klanten.

HOOFDKANTOOR:

ABM TECNA
PAE Martinrou - Rue des Sources, 5
B-6220 FLEURUS
T: +32 71 85 82 80 | F: +32 71 85 82 89
Garde: +32 (0) 496 33 02 11
commercial@abm-tecna.be

VLAANDEREN - GENT:

ABM TECNA
Zwedenstraat, 9
B-9940 EVERGEM
T: +32 9 245 24 62
sales@abm-tecna.be

LUIK:

ABM TECNA
Rue de la Station 72
4340 AWANS
T: +32 71 85 82 80
Garde: +32 496 33 02 11
commercial@abm-tecna.be

DOORNIK - KORTRIJK:

ABM TECNA
Rue du Bois, 16B
B-7530 Gaurain-Ramecroix
T: +32 69 57 71 07
Garde: +32 496 33 02 11
commercial@abm-tecna.be

Partners met erkende expertise:



Actief in export....

ABM TECNA begeleidt zijn klanten in hun ontwikkeling via zijn internationaal netwerk. Neem contact met ons op om onze lokale partner te vinden voor Frankrijk, Spanje, Luxemburg en vele andere landen.